



Mit G-Ubivis XEA Feuer ausschliessen

Mit der neuen batteriebetriebenen Gleitschienen-Feststellanlage G-Ubivis XEA mit integriertem Rauchmelder gewinnt Brandschutz eine ganz neue Freiheit, ohne bei der Sicherheit Kompromisse zu machen.

So einfach war Brandschutz noch nie: montieren, Batteriepaket einlegen und einschalten. Schon sind Sie auf der sicheren Seite.

Keine Eingriffe in die Bausubstanz und keine aufwendigen Elektroinstallationen mehr, um die Anlage ans Stromnetz anzuschließen, denn das ist dank G-Ubivis XEA nicht mehr nötig.

Vorteile im Überblick:

- Mehr Flexibilität auf der Baustelle
- Keine Verkabelung von 230 V
- Unabhängigkeit von vorgelegerten Gewerken
- Kosten- und zeitsparende Installation allein durch den Monteur
- Keine Eingriffe in die Bausubstanz
- Die G-Ubivis XEA ist vom Deutschen Institut für Bautechnik, Berlin, als Feststellanlage zugelassen
- Patentierte Technologie in bewährter Qualität
- Attraktives XEA Design



reddot award 2016
winner



GOOD DESIGN
AWARD 2016



product
design
award

Oberflächen und Farbvarianten

G-Ubivis XEA steht in zahlreichen Farb- und Oberflächenvarianten zur Verfügung und lässt sich problemlos mit anderen dormakaba Produkten im XEA Design kombinieren. Gestaltungsfreiraum so flexibel, wie Sie ihn brauchen.



G-Ubivis XEA Silber P 600, vgl. RAL 9006
TS 98 XEA Silber P 600, vgl. RAL 9006



G-Ubivis XEA Schwarz P 190, vgl. RAL 9005
TS 98 XEA Schwarz P 190, vgl. RAL 9005



G-Ubivis XEA Weiss P 100, vgl. RAL 9016
TS 98 XEA Weiss P 100, vgl. RAL 9016



G-Ubivis XEA Schwarz P 190, vgl. RAL 9005
TS 98 XEA Silber P 600, vgl. RAL 9006

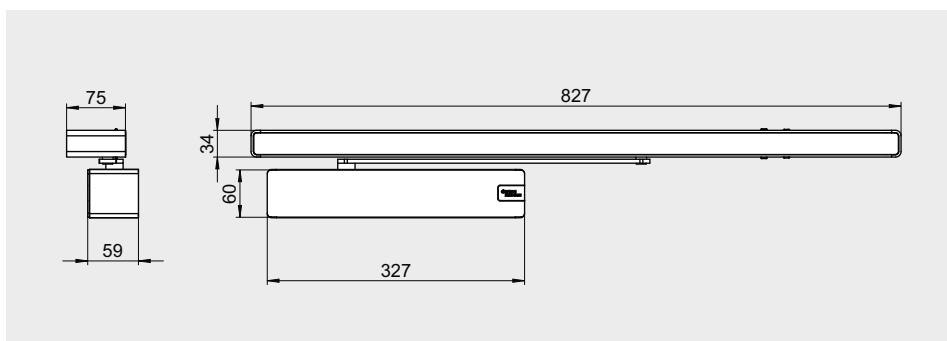


G-Ubivis XEA Schwarz P 190, vgl. RAL 9005
TS 98 XEA Weiss P 100, vgl. RAL 9016



G-Ubivis XEA Gold P 750
TS 98 XEA Gold P 750

Einfach zu installieren: spart Aufwand, Zeit und Kosten



Die erste batteriebetriebene Feststellanlage von dormakaba erfordert keinen 230-V-Anschluss und kann somit bei 1-flügeligen Türen bequem an dem erweiterten Bohrbild der G-N befestigt werden. Aufwendige Abstimmungen gehören somit der Vergangenheit an. Die Batterie hat eine Lebensdauer von ca. 16 Monaten und sollte im Rahmen der jährlichen Wartung ausgetauscht werden.

G-Ubivis XEA

Schutzart	IP 30
Schutzklasse	III
Türart	1-flügelig
Türenbreite	bis 1.250 mm
Bauhöhe	34 mm
Feststellpunkt	ca. 80°–140°
Türöffnungswinkel	Max. 140°
Auslösemoment	einstellbar
Farben	Silber P 600 vgl. RAL 9006; Weiss P 100 vgl. RAL 9016; Reinweiss P 210 vgl. RAL 9010; Schwarz P 190 vgl. RAL 9005; Edelstahlfarben P 700; Gold P 750 und weitere Sonderfarben
Energieversorgung	Netzunabhängig durch Batterie

WN 05450951532, 09/18, D, 3, JP/LD, 09/18 Technische Änderungen vorbehalten